

SOMMAIRE



ROUES JOCKEY

3.1



ROUES JOCKEY " SPÉCIALES "

3.2



ROUES JOCKEY " T.P. "

3.3



BÉQUILLES

3.4



RONDS D'AVANT-TRAIN À BILLES

3.5



AILES DE ROUE

3.6

ROUES JOCKEYS

TÉLÉSCOPIQUES - ELECTRO-ZINGUÉES DE SÉRIE

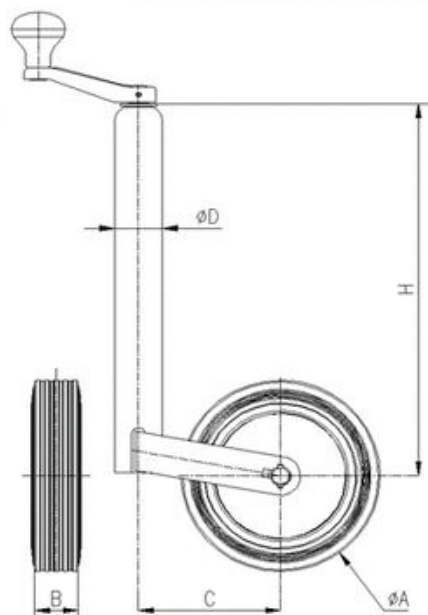
Réf : 1200218



Réf : 1200870



Réf : 1200222
COULISSEAU Ø48



Réf : 1200220



Réf : 1200223
COULISSEAU Ø60

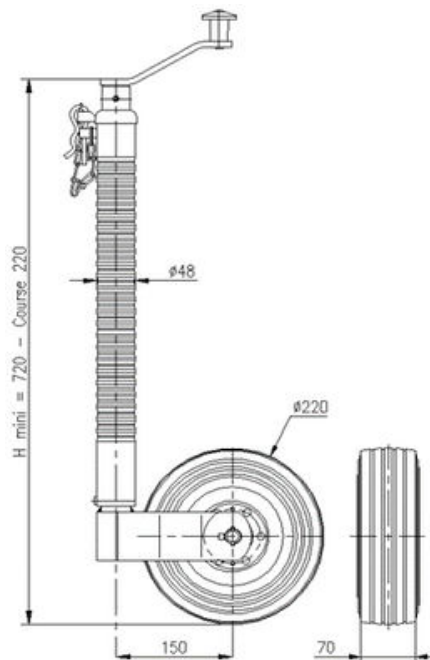


RÉF.	Charge statique kg	H mini mm	Course mm	ØD mm	Roulette ØA x B	C mm	Poids kg
1200218	150	390	220	48	200x50	130	4.7
1200870	150	505	230	48	200x50	130	7.3
1200220	250	420	285	60	220x70	150	9.1

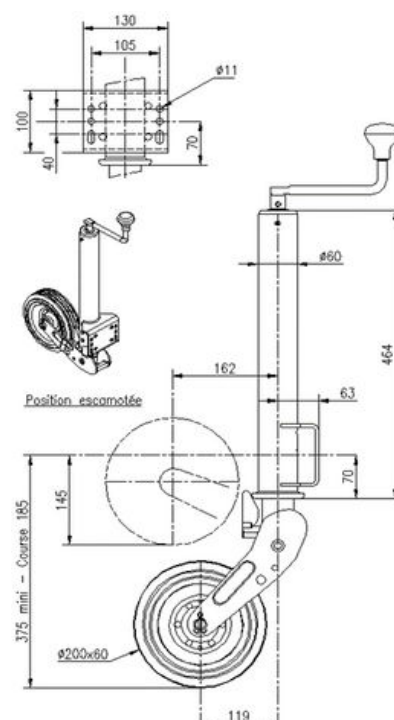
ROUES JOCKEYS "SPÉCIALES"

TÉLÉSCOPIQUES - ELECTRO-ZINGUÉES DE SÉRIE

Réf : 1200357 RENFORCÉ



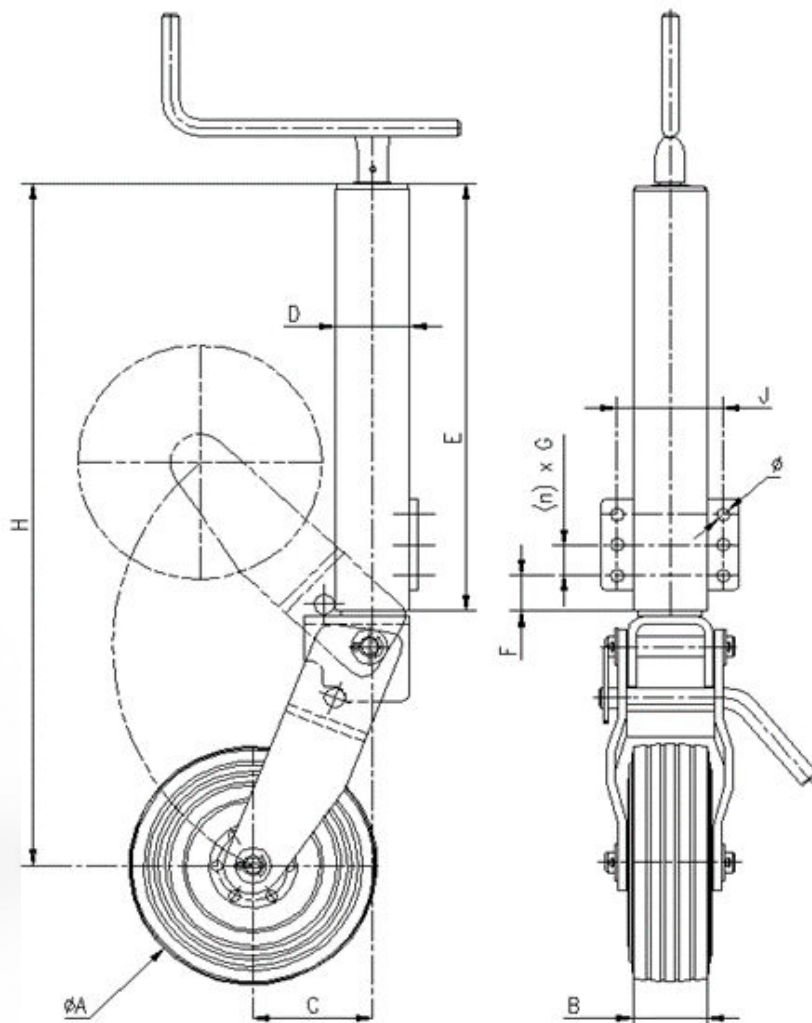
Réf : 1200328 AUTOMATIQUE
ESCAMOTABLE



RÉF.	Charge statique kg	H mini mm	Course mm	ØD mm	Roulette ØA x B	C mm	Poids kg
1200357	250	375	185	48	220x70	150	11
1200328	250	720	220	60	200x60	119	10.5

ROUES JOCKEYS "T.P."

TÉLÉSCOPIQUE ET ESCAMOTABLE - ELECTRO-ZINGUÉES DE SÉRIE



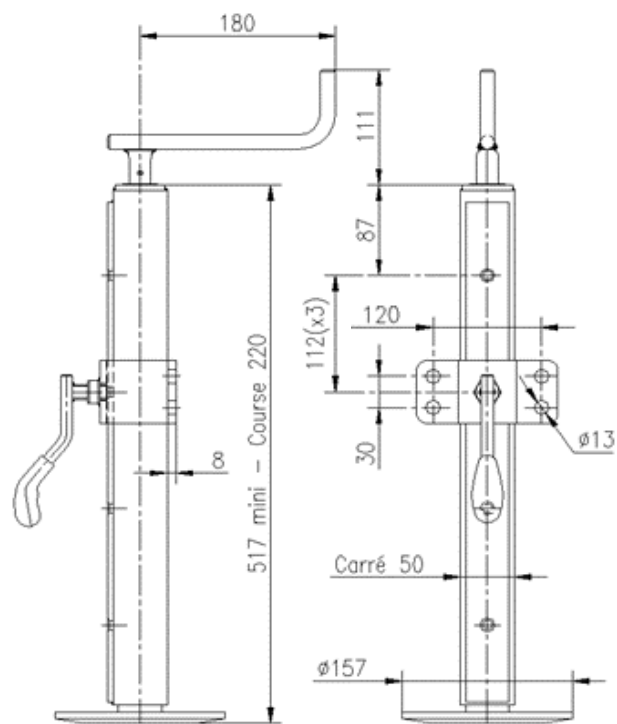
RÉF.	Charge statique kg	H mini		C (1 ou 2)		Course mm	D mm	Roulette ØA x B	E mm	FIXATION			
		F	(n)xG	(1)	(2)					F	(n)xG	J	Ø
1200821	600	671	577	113	212	290	Carré 70	200x85	420	35	(2)x30	100	13
1200821RT*	600	671	577	113	212	290	Carré 70	200x85	420	35	(2)x30	100	13

* Roue Tôle (100% acier)

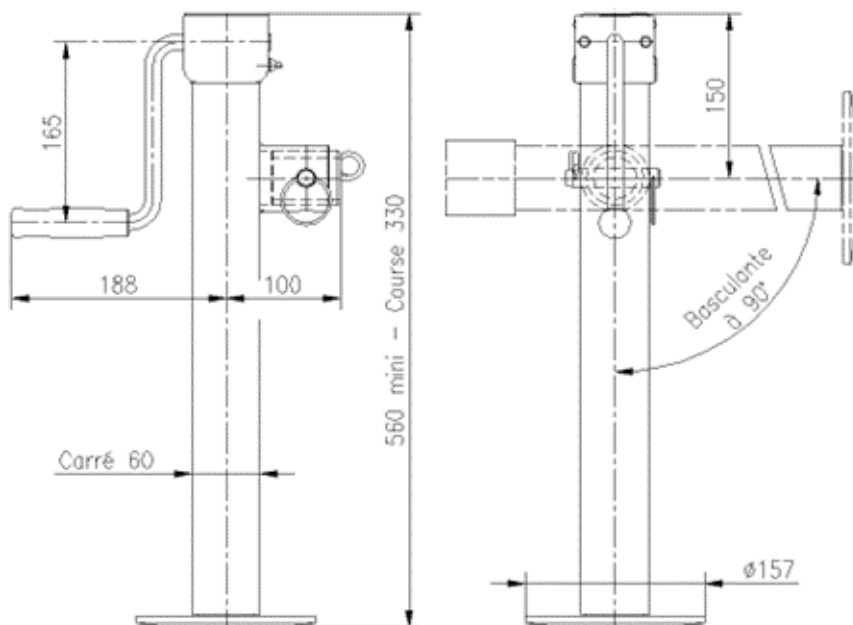
BÉQUILLES

ELECTRO-ZINGUÉES DE SÉRIE

Réf : 1200936



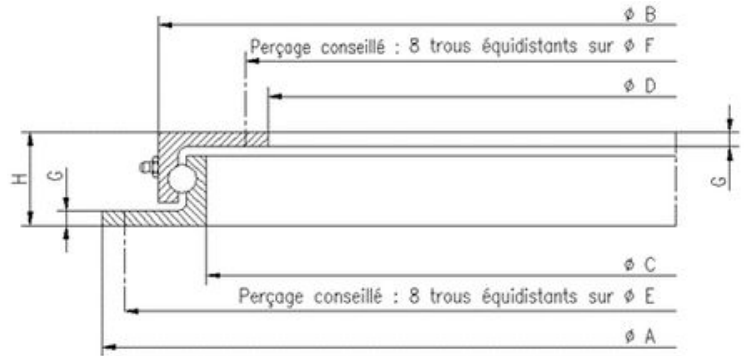
Réf : 1200394



RÉF.	TYPE	CHARGE statique en kg	Course mm	Poids kg	CHARGE DE LEVAGE en kg
1200936	BÉQUILLE carré 50	350	220	7.7	100
1200394	BÉQUILLE carré 60	1300	330	9.2	375

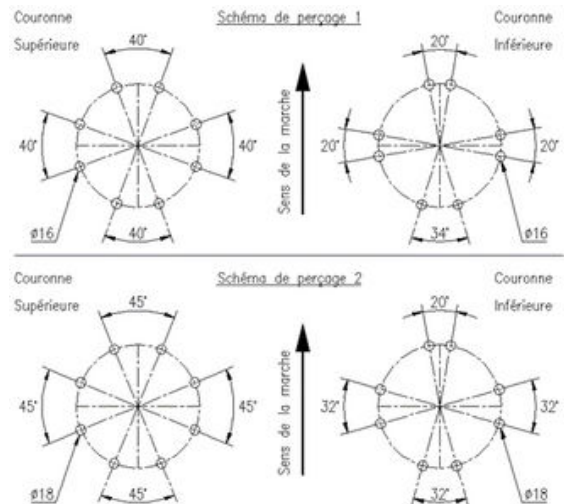
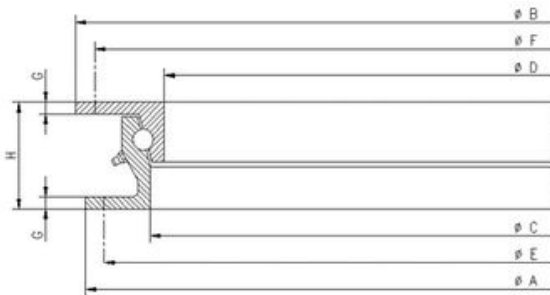
RONDS D'AVANT-TRAIN À BILLES

VITESSE ROUTIÈRE



RÉF.	CHARGE Axiale	A mm	B mm	C mm	D mm	E mm	F mm	G mm	H mm	Information	Poids kg
1373000	1.8 t	500	437	384	315	475	340	8	52	-	17
1374000	2.5 t	650	587	534	465	625	490	8	52	-	23
1375000	3 t	750	687	634	565	725	590	8	52	LIVRÉS	28
1376000	3.5 t	850	787	734	665	825	690	8	52	NON PERCÉS	32
1377000	4 t	950	887	834	765	925	790	8	52	-	36
1378000	4.5 t	1050	987	934	865	1025	890	8	52	-	40

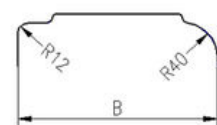
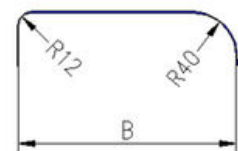
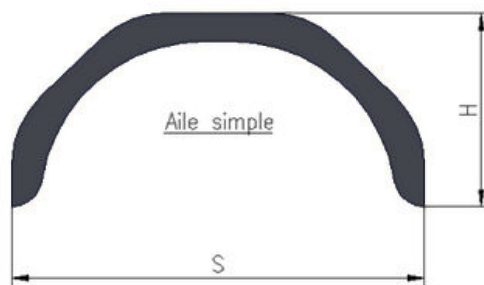
À 25km/h augmenter la Charge Axiale de 30 à 50%



RÉF.	CHARGE Axiale	A mm	B mm	C mm	D mm	E mm	F mm	G mm	H mm	PERCÉ Suivant Schéma	Poids kg
1379000	3 t	685	700	588	567	657	671	9	80	NON PERCÉS	32
1380000	5 t	880	895	783	762	852	866	9	80	1	43
1381000	6 t	1000	1015	903	882	972	986	9	80	NON PERCÉS	48
1382000	6.5 t	1090	1105	993	972	1060	1074	9	80	2	52
1383000	7 t	1000	1011	886	859	960	974	10	90	NON PERCÉS	63
1384000	8 t	1100	1111	986	959	1060	1074	10	90	2	69
1386000	10 t	1100	1111	986	959	1060	1074	10	90	2	69
1388000	12 t	1100	1111	986	959	1060	1074	10	90	2	69
1389000	13 t	1200	1211	1086	1059	1160	1174	10	90	2	76

À 25km/h augmenter la Charge Axiale de 20%

AILES DE ROUE



RÉF.	TYPE	ROUES	MATIÈRE	PROTECTION	ENCOMBREMENT			Poids kg
					B	S	H	
2372055 simple	200x660 - arrondie	12", 13"	Tôle	Galvanisé	200	660	345	2.3
2372056 simple	200x760 - pans coupés	13", 14"	Tôle	Galvanisé	200	760	390	2.6
2372263 simple	260x800 - arrondie	15", 16"	Tôle	Galvanisé	260	800	415	3.1
2372063 double	200x1480 - arrondie	12", 13"	Tôle	Galvanisé	200	1480	365	3.9
2372064 double	230x1510 - pans coupés	14", 15"	Tôle	Galvanisé	230	1510	380	4.8
2372191 double	260x1500 - arrondie	15", 16"	Tôle	Galvanisé	260	1500	410	5.3

AILE PLASTIQUE SUR DEMANDE