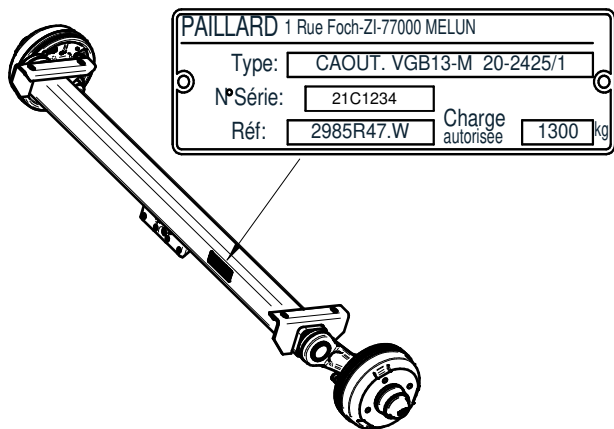


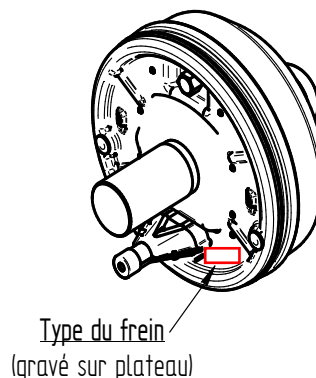
Besoin d'un ESSIEU PAILLARD ou de Pièces Détachées
Moyeu-tambour; moyeu; roulement; mâchoires de frein ou composants

ETAPE 1 : Rechercher la plaque d'identification PAILLARD sur le corps d'essieu

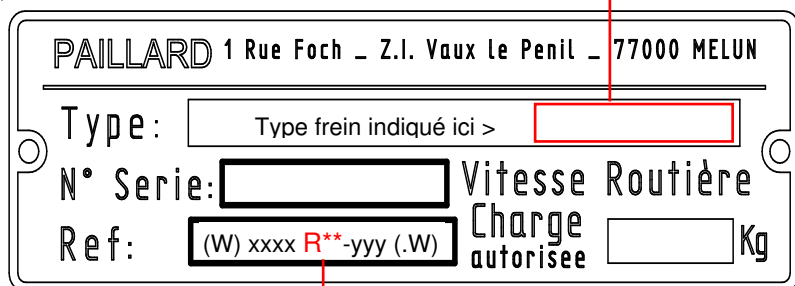


S'il n'y a pas de plaque, rechercher le type frein derrière le plateau

Frein de roue

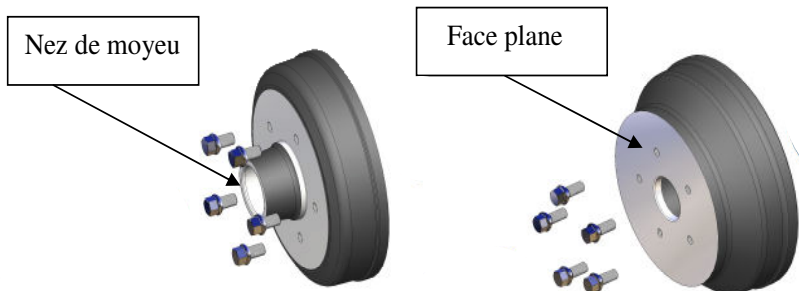


ETAPE 2 : Identifier votre frein

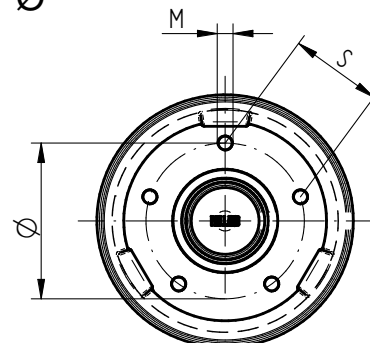


Nom du frein	Type frein gravé	Tambour Ø Int.	Largeur mâchoires
R56	16-1365	160	35
R47	20-2425/1	200	50
R40	25-2025	250	40
R49	30-2261	300	60
R48	30-2355	300	60

ETAPE 3 : Identifier votre moyeu avec ou sans nez dépassant de la jante



Quel type de fixation jante
Nb d'axe sur Ø

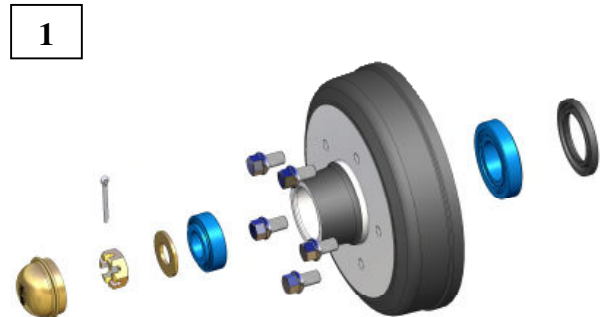


Perçage Nb x Ø	Cote S	Trou ou Axe M
4 x 98	69.3 mm	M12
4 x 100	70.7 mm	M12
4 x 115	81.3 mm	M10
4 x 130	91.9mm	M14
5 x 112	65.8 mm	M12
5 x 140	82.3 mm	M14
6 x 205	102.5 mm	M18

ETAPE 4 : Votre moyeu-tambour et frein étant déterminés, reportez-vous aux pages suivantes pour choisir les composants.

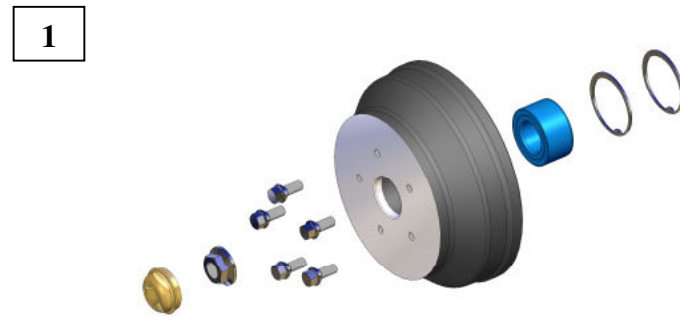
ECLATE ESSIEUX PAILLARD et KNOTT de 750KG à 2500KG

Version avec roulements à rouleaux coniques








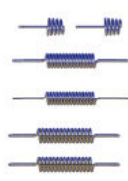
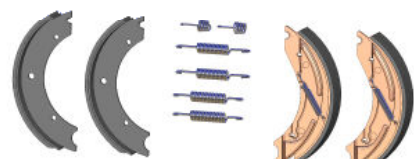
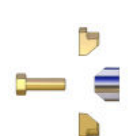

Moyeu-tambour équipé
Complete hub




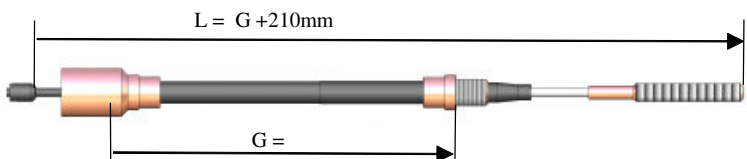
Version avec roulement cartouche



Moyeu-tambour équipé
Complete hub

<p>3</p>  <p>Bouchon de moyeu <i>Hub cap</i></p>	<p>4</p>  <p>Ecrou <i>Nut</i></p>	<p>2</p>  <p>FOR-SAV-003_V0</p> <p>Kit de roulement « coniques » <i>Conical Roller bearings kit</i></p>	<p>2</p>  <p>Kit de roulement « cartouche » <i>Compact Roller bearing kit</i></p>	<p>5</p>  <p>Vis de roue <i>Wheel stud</i></p>
--	--	--	---	---

<p>7</p>  <p>Kit de ressorts (pour une paire de freins) <i>Springs set (for 1 pair of brakes)</i></p>	<p>6</p>  <p>Kit mâchoires de freins (pour une paire de freins) <i>Brake shoes set (for 1 pair of brakes)</i></p>	<p>8</p>  <p>Kit de réglage <i>Adjustment kit</i></p>	<p>9</p>  <p>Ecarteur <i>Spread lever compl.</i></p>
--	--	--	---

<p>10</p>  <p>1/2 coquille arrêt de gaine <i>Shell</i></p>	<p>11</p>  <p>Embout à lumière <i>Drawbar eye</i></p>	<p>12</p>  <p>Bouchon de visite <i>Cover</i></p>	<p>13</p>  <p>Câbles de frein <i>Bowden cables</i></p>
--	--	---	--

A nous retourner avec votre Nom et/ou société

Téléphone:

Adresse complète:



FOR-SAV-003_V0

POUR ESSIEUX PAILLARD AVEC FREINS ET ROULEMENTS A ROULEAUX CONIQUES

R56 ou 16-1365

R47 ou 20-2425

R40 ou 25-2025

R49 ou 30-2261

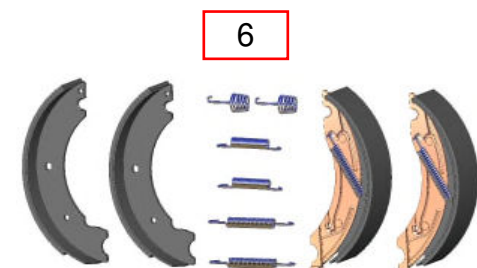
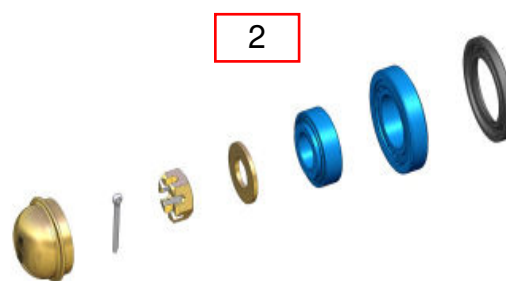
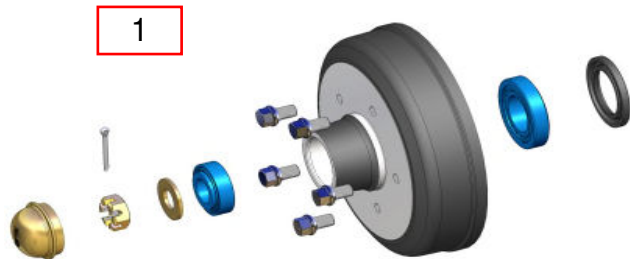
ESSIEUX 750 - 900KG
FREIN Ø160x35

ESSIEUX 1000 - 1500KG
FREIN Ø200x50

ESSIEUX 1600 - 1800KG
FREIN 250x40

ESSIEUX 2000 - 2500KG
FREIN 300x60

Repère	Désignation	Qté par essieu	Référence	Pour devis	Quantité désirée	Référence	Pour devis	Quantité désirée	Référence	Pour devis	Quantité désirée	Référence	Pour devis	Quantité désirée				
1	KIT MOYEU EQUIPE avec Roulement montés	2	2699001.KIT			2706002.KIT			2092001.KIT			2324002.KIT						
	Moyeu-tambour 4x130 Vis M14x1.50														2706001.KIT			2324004.KIT
	Moyeu-tambour 5x140 Vis M14x1.50																	
2	Moyeu-tambour 6x205 Goujon M18x1.50																	
	KIT ROULEMENT sans moyeu pour une roue	2	1362034			1362035			1362036			1362036						
AU DETAIL:																		
3	Bouchon de moyeu diam.Ø52 ou Ø62	2	1323004			1323003			1323003			1323003						
5	Vis de roue M14x1.50 sphérique	8 ou 10	1029027			1029027			1029027									
	Goujon de roue M18x1.50	12										1029006						
	Ecrou de roue M18x1.50	12										1295034						
	Rondelle D18 sphérique fendue	12										1295035						
PIECES DU FREIN																		
6	Kit mâchoires+ressorts pour 1 essieu	1	2649240			1983240			2282240			2332240						
7	Kit ressorts seul pour un essieu	1	1007099.KIT			1007098.KIT			1007100.KIT			1007096.KIT						
8	Kit réglage	2	1006095.KIT			1006095.KIT			1006096.KIT			1006075.KIT						
9	Ecarteur	2	1006086			1006071			1006071			1006076						
10	1/2 coquille arrêt de gaine	2	1006072			1006072			1006072			1006077						
11	Embout a lumière	2	1006073			1006073			1006073			1006078						
12	Sachet 10 bouchons de visite	1	1979016.S			1979016.S			1979017.S			1979018.S						
13	Câble lg. gaine G=1230	2	2400001			2400001			2400001			2401001						
	Câble lg. gaine G=1030	2	2400002			2400002			2400002									
	Câble lg. gaine G=830	2	2400003			2400003			2400003									
	Câble lg. gaine G=730	2	2400004			2400004			2400004									
	Câble lg. gaine G=1430	2	2400005			2400005			2400005									
	Câble lg. gaine G=1830	2	2400007			2400007			2400007									



A nous retourner avec votre Nom et/ou société

POUR ESSIEUX AVEC FREINS ET REMORQUE PORTE BATEAUX



Téléphone:

VERSION : ROULEMENTS CARTOUCHE

PAM - NAUTILUS - ROCCA

FOR-SAV-003_V0

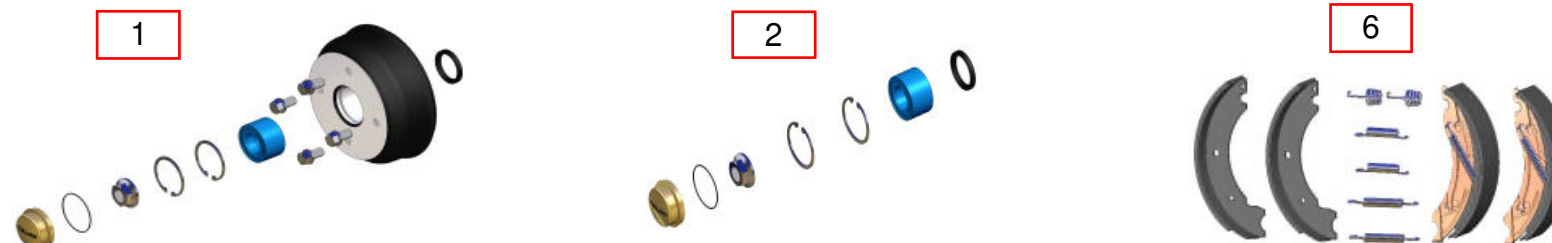
Adresse complète:

R47 ou 20-2425	R47 ou 20-2425	R40 ou 25-2025
ESSIEUX 750 - 1350KG FREIN Ø200x50	ESSIEUX 1500KG FREIN Ø200x50	ESSIEUX 1600 - 1800KG FREIN 250x40

Repère	Désignation	Qté par essieu	Référence	Pour devis Quantité désirée	Référence	Pour devis Quantité désirée	Référence	Pour devis Quantité désirée
1	KIT MOYEU EQUIPE avec Roulement monté Moyeu-tambour 4x130 Vis M14x1.50 Moyeu-tambour 5x112 Vis M12x1.50	2	W3147103.KIT		W3557502.KIT W3557503.KITS		W2914512.KIT W2914504.KITS	
2	KIT ROULEMENT sans moyeu pour une roue kit roulement cartouche diam.34x64 ep37 kit roulement cartouche diam.39x72ep37	2	1362024.KIT		1362025.KIT		1362025.KIT	
	AU DETAIL:							
3	Bouchon de moyeu diam.Ø64	2	1323017.KIT					
	Bouchon de moyeu diam.Ø52	2			1323004.KIT		1323004.KIT	
4	Ecrou de fusée M24x1.50	2	1297051		1297051		1297051	
5	Vis de roue M14x1.50 sphérique	8 ou 10	1029027		1029027		1029027	
	Vis de roue M12x1.50 sphérique	8 ou 10	1029045		1029045		1029045	
	PIECES DU FREIN							
6	Kit mâchoires+ressorts pour 1 essieu	1	1983240		1983240		2282240	
7	Kit ressorts seul pour un essieu	1	1007098.KIT		1007098.KIT		1007100.KIT	
8	Kit réglage	2	1006095.KIT		1006095.KIT		1006096.KIT	
9	Ecarteur	2	1006071		1006071		1006071	
10	1/2 coquille arrêt de gaine	2	1006072		1006072		1006072	
11	Embout a lumière	2	1006073		1006073		1006073	
12	Sachet 10 bouchons de visite	1	1979016.S		1979016.S		1979017.S	
13	Câble lg. gaine G=1230	2	2400001INOX		2400001INOX		2400001INOX	
	Câble lg. gaine G=1430	2	2400005INOX		2400005INOX		2400005INOX	

Important:

Ecrou de fusée à bloquer à 28 daN.m IMPERATIVEMENT (pour raison de sécurité, à ne dévisser et revisser qu'une seule fois; ensuite utiliser un écrou neuf)



A nous retourner avec votre Nom et/ou société

Téléphone:

Adresse complète:

POUR ESSIEUX AVEC FREINS ET REMORQUE CLASSIQUE
VERSION STANDARD (non porte bateaux)



FOR-SAV-003_V0

R47 ou 20-2425	R47 ou 20-2425	R40 ou 25-2025
ESSIEUX 1000 - 1350KG FREIN Ø200x50	ESSIEUX 1500KG FREIN Ø200x50	ESSIEUX 1600 - 1800KG FREIN 250x40

Repère	Désignation	Qté par essieu	Référence	Pour devis Quantité désirée	Référence	Pour devis Quantité désirée	Référence	Pour devis Quantité désirée
1	KIT MOYEU EQUIPE avec Roulement monté	2						
	Moyeu-tambour 4x130 Vis M14x1.50		3147100.KIT		3557502.KIT		2914512.KIT	
	Moyeu-tambour 5x112 Vis M12x1.50		3147101.KITS		3557503.KITS		2914504.KITS	
	Moyeu-tambour 4x98 Vis M12x1.50		3147102.KITS					
	Moyeu-tambour 4x100 Vis M12x1.50		3147104.KITS					
2	Moyeu-tambour 5x140 Vis M14x1.50		3147106.KIT		3557504.KIT		2914503.KIT	
	KIT ROULEMENT sans moyeu pour une roue	2						
3	kit roulement cartouche diam.34x64 ep37		1362020.KIT					
	kit roulement cartouche diam.39x72ep37				1362019.KIT		1362019.KIT	
AU DETAIL:								
4	Bouchon de moyeu diam.Ø64	2	1323017					
	Bouchon de moyeu diam.Ø52	2			1323004		1323004	
5	Ecrou de fusée M24x1.50	2	1297051		1297051		1297051	
5	Vis de roue M14x1.50 sphérique	8 ou 10	1029027		1029027		1029027	
	Vis de roue M12x1.50 sphérique	8 ou 10	1029045		1029045		1029045	
PIECES DU FREIN								
6	Kit mâchoires+ressorts pour 1 essieu	1	1983240		1983240		2282240	
7	Kit ressorts seul pour un essieu	1	1007098.KIT		1007098.KIT		1007100.KIT	
8	Kit réglage	2	1006095.KIT		1006095.KIT		1006096.KIT	
9	Ecarteur	2	1006071		1006071		1006071	
10	1/2 coquille arrêt de gaine	2	1006072		1006072		1006072	
11	Embout a lumière	2	1006073		1006073		1006073	
12	Sachet 10 bouchons de visite	1	1979016.S		1979016.S		1979017.S	
13	Câble lg. gaine G=1230	2	2400001		2400001		2400001	
	Câble lg. gaine G=1030	2	2400002		2400002		2400002	
	Câble lg. gaine G=830	2	2400003		2400003		2400003	
	Câble lg. gaine G=730	2	2400004		2400004		2400004	
	Câble lg. gaine G=1430	2	2400005		2400005		2400005	
	Câble lg. gaine G=1830	2	2400007		2400007		2400007	

Important:

Ecrou de fusée à bloquer à 28 daN.m IMPERATIVEMENT (pour raison de sécurité, à ne dévisser et revisser qu'une seule fois; ensuite utiliser un écrou neuf)



A nous retourner avec votre Nom et/ou société

Téléphone:

Adresse complète:

POUR ESSIEUX NON FREINE



FOR-SAV-003_V0

VERSION : ROULEMENTS CARTOUCHE

**VERSION STANDARD pour
Remorque CLASSIQUE**

**VERSION ETANCHE pour
Remorque porte BATEAUX**

		Qté par essieu	Référence	Pour devis Quantité désirée	Référence	Pour devis Quantité désirée
1	KIT MOYEU EQUIPE avec Roulement monté	2				
	Moyeu 4x130 Vis M14x1.50		2878532.KIT		W2878532.KIT	
	Moyeu 4x115 Goujon+ecrou M10x1.25		2878534.KIT		W2878534.KIT	
	Moyeu 4x100 Vis M12x1.50		2878536.KITS			
	Moyeu 5x112 Vis M12x1.50		2878537.KITS			
2	KIT ROULEMENT sans moyeu pour une roue	2				
	kit roulement cartouche diam.34x64 ep37		1362020.KIT		1362024.KIT	
AU DETAIL:						
3	Bouchon de moyeu diam.Ø64	2	1323017		1323017	
4	Ecrou de fusée M24x1.50	2	1297051		1297051	
5	Vis de roue M14x1.50 sphérique	8 ou 10	1029027		1029027	
	Vis de roue M12x1.50 sphérique	8 ou 10	1029045		1029045	
	Goujon M10x1.25	8	1029010		1029010	
	Ecrou spherique M10x1.25	8	1295004		1295004	

Important:

Ecrou de fusée à bloquer à 28 daN.m IMPERATIVEMENT (pour raison de sécurité, à ne dévisser et revisser qu'une seule fois; ensuite utiliser un écrou neuf)

