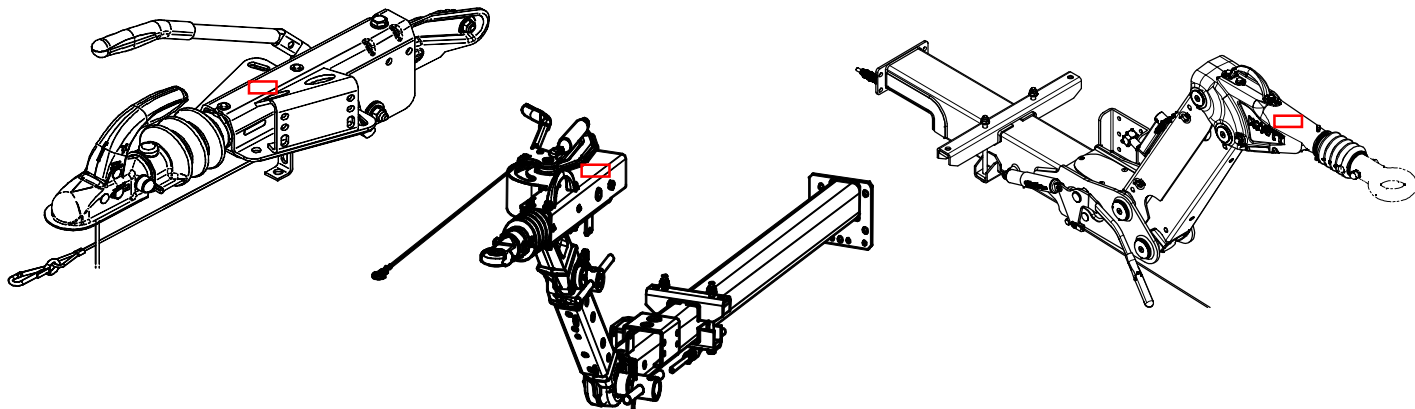


PLAQUE D'IDENTIFICATION ATTELAGE ET TIMON KNOTT

Plaque située sur la commande de frein



Exemple plaque depuis 2013

Exemple ancienne plaque

KNOTT GmbH D-83125 Eggstätt	
Auflaufeinrichtung Typ:	KF75 Ausf.: C
EG-Protokoll-Nr.:	361-089-80
ECE-Protokoll-Nr.:	361-083-14
mit Zugeinrichtung Typ:	KF20Z Ausf.: 7,5C
zul. Gesamtmasse	375 bis 750 kg
zul. Stützlast S	75 kg Dc/D 18,5 / 19 kN
Genehmigungsz.:	e1 / E1 00-0728 55R-012073 Klasse: E

KNOTT GmbH Eggstätt D-83125		6J0000.000	
Auflaufeinrichtung Typ:	KF 13	Ausf.:	C
EG-Nr.:	361 - 091 - 80	ABG-Nr.:	M1436
Mit Zugeinrichtung Typ:	KF 20 Z	Ausf.:	13C
Zul Gesamtmasse C+S	750	bis	1300 kg
Genehmigungsz.:	e1 00*0728 E	s	100 kg D,Dc 18,5 kN

Informations à relever : Typ ; Ausf et numéros cases bleues

KNOTT GmbH		D-83125 Eggstätt	
Auflaufeinrichtung Typ	<input style="width: 100px;" type="text"/>	Ausf.:	<input style="width: 100px;" type="text"/>
EG-Protokoll-Nr.:	<input style="width: 100%; height: 20px;" type="text"/>		
○ ABG-Nummer	<input style="width: 100%; height: 20px;" type="text"/>		
mit Zugeinrichtung Typ:	<input style="width: 100px;" type="text"/>	Ausf.:	<input style="width: 100px;" type="text"/>
zul. Gesamtmasse C+S	<input style="width: 100px;" type="text"/>	bis	<input style="width: 100px;" type="text"/> kg
zul. Stützlast S	<input style="width: 100px;" type="text"/> kg Dc/D	<input style="width: 100px;" type="text"/>	kN
Genehmigungszeich	<input style="width: 50px;" type="text"/> e1 <input style="width: 50px;" type="text"/>	Klasse	<input style="width: 50px;" type="text"/>