

IDENTIFICATION D' UN ESSIEU

PAILLARD - KNOTT

① Informations à relever : Référence ; N° de série et mesurer la cote de fixation EAB

PAILLARD 1 Rue Foch _ Z.I. Vaux le Penil _ 77000 MELUN

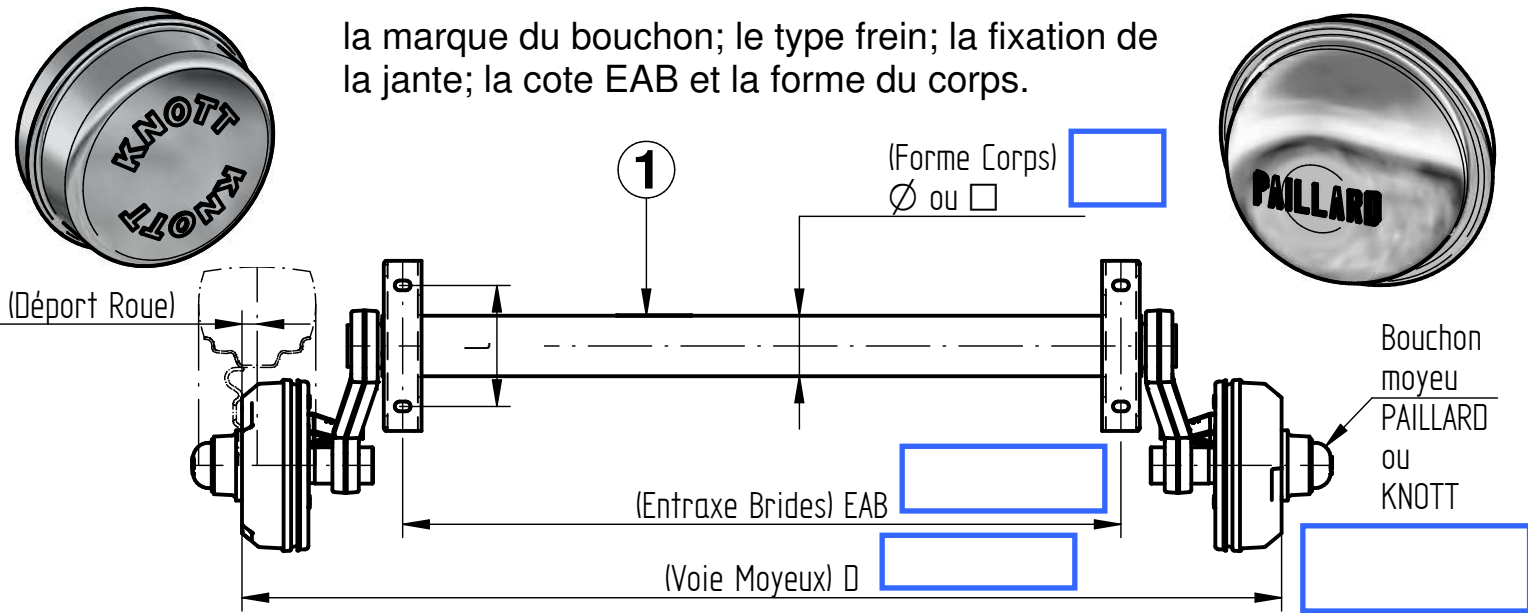
Type:

N° Serie: **Vitesse Routière**

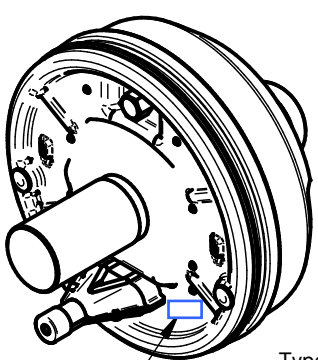
Ref: **Charge autorisée** Kg

Si vous n'avez plus de plaque nous préciser:

la marque du bouchon; le type frein; la fixation de la jante; la cote EAB et la forme du corps.



Frein de roue



Jante Nb x \varnothing

Type du frein (gravé sur plateau)

EXEMPLE		
Perçage Nb x \varnothing	Cote S	Trou ou Axe M
4 x 98	69.3 mm	M12
4 x 100	70.7 mm	M12
4 x 115	81.3 mm	M10
4 x 130	91.9mm	M14
5 x 112	65.8 mm	M12
5 x 140	82.3 mm	M14
6 x 205	102.5 mm	M18

EXEMPLE		
Type frein gravé	Tambour \varnothing Int.	Largeur mâchoires
16-1365	160	35
20-2425/1	200	50
25-2025	250	40
30-2261	300	60
30-2355	300	60

Tambour de frein

