

Client (customer) :

Nom (contact name) :

Telephone :

E-mail :

Annual quantity :

Poids total en charge remorque (gross vehicle weight rating) ? = kg

Poids total à vide remorque (unloaded total weight for trailer) ? = kg

Vitesse en charge (loaded speed) = km/h

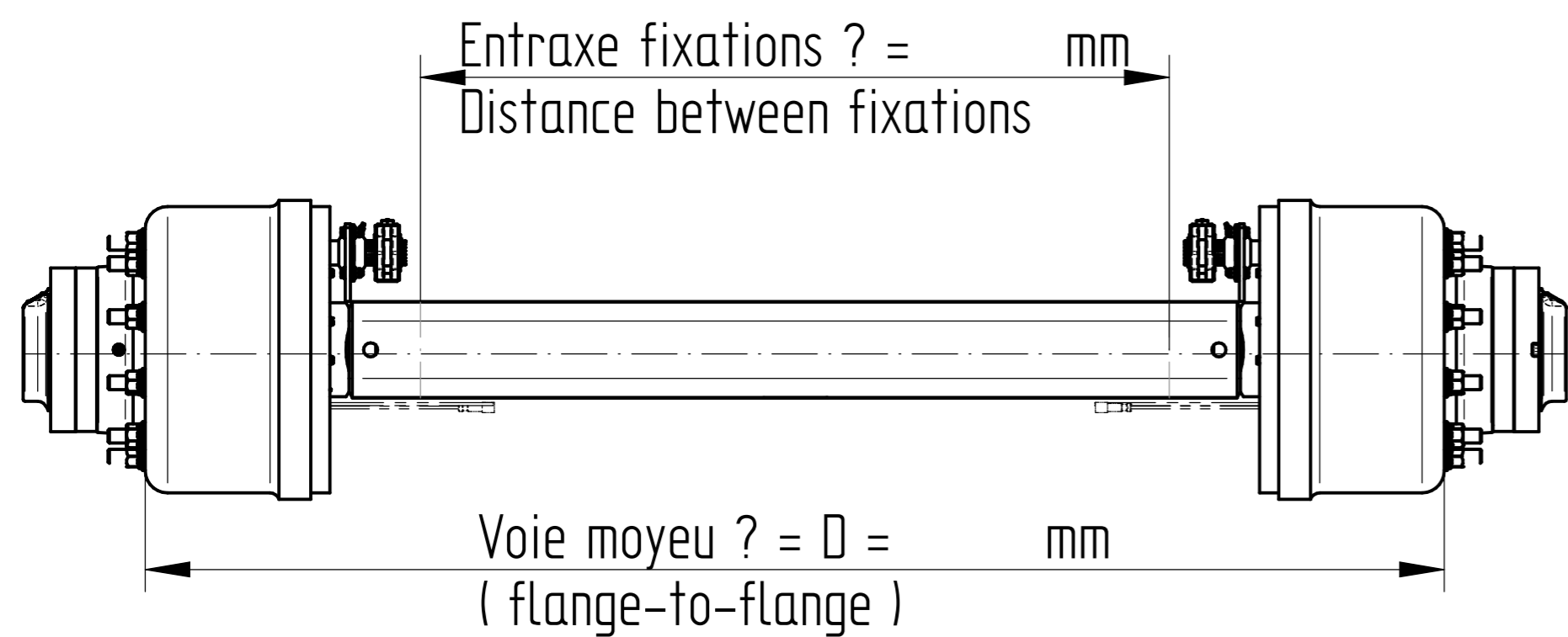
Vitesse à vide (unloaded speed) = km/h

Vitesse en assistance hydraulique (speed under hydraulic assistance) = km/h

Nombre d'essieux par remorque (number of axles per trailer) =

Réservé / reserved PAILLARD : N° E _ _ _ _

Type d'essieu (type of axle)



Essieu Droit (Straight Axle)

Charge sur l'essieu ? = kg

Quantité par remorque (Quantity per trailer) ? =

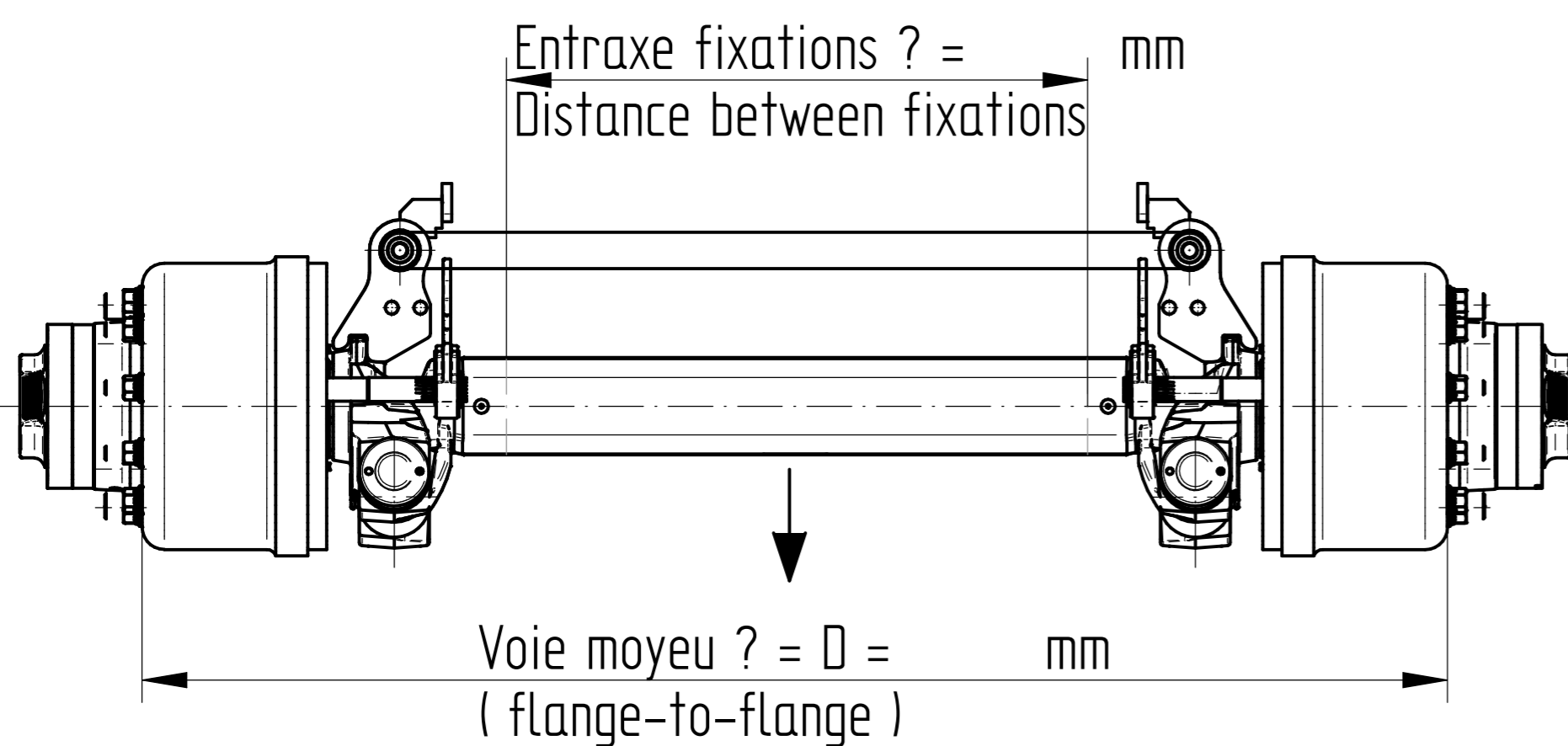
Essieu freiné ($\Phi 420 \times 220$) ? : Oui (Yes) Non (No)

Option ABS ? : Oui (Yes) Non (No)

Type d'actionneur ? : Hydraulique Pneumatique mécanique

(Type of actuator ? : Hydraulic Pneumatic mechanic)

Type de levier (Type of Lever) ? : Manuel Rattrapage automatique
(Manual) (Automatic adjuster)



Essieu Suiveur simple (standard Self Steering Axle)

Essieu Suiveur forcé par vérin (forced Self Steering Axle with actuator)

Charge sur l'essieu ? = kg

Quantité par remorque (Quantity per trailer) ? =

Angle de braquage (Steering Angle) ? = °

Option de mise en roue droite par vérin ? Oui Non

(Option straight wheels with hydraulic cylinder ? Oui Non)

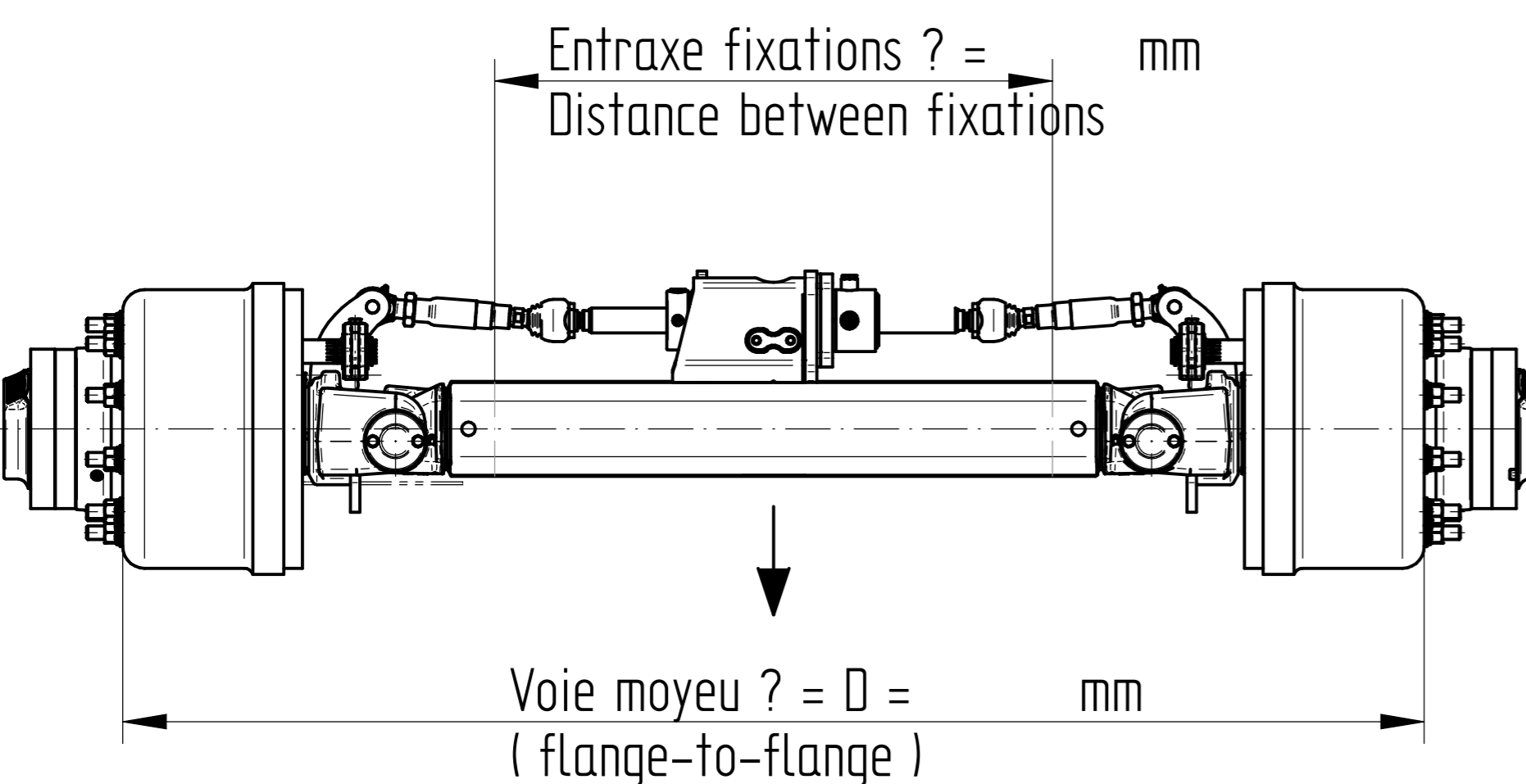
Essieu freiné ($\Phi 420 \times 220$) ? : Oui (Yes) Non (No)

Option ABS ? : Oui (Yes) Non (No)

Type d'actionneur ? : Hydraulique Pneumatique mécanique

(Type of actuator ? : Hydraulic Pneumatic mechanic)

Type de levier (Type of Lever) ? : Manuel (Manual)



Essieu Directeur (forced steering axle)

Charge sur l'essieu ? = kg

Quantité par remorque (Quantity per trailer) ? =

Angle de braquage (Steering Angle) ? = °

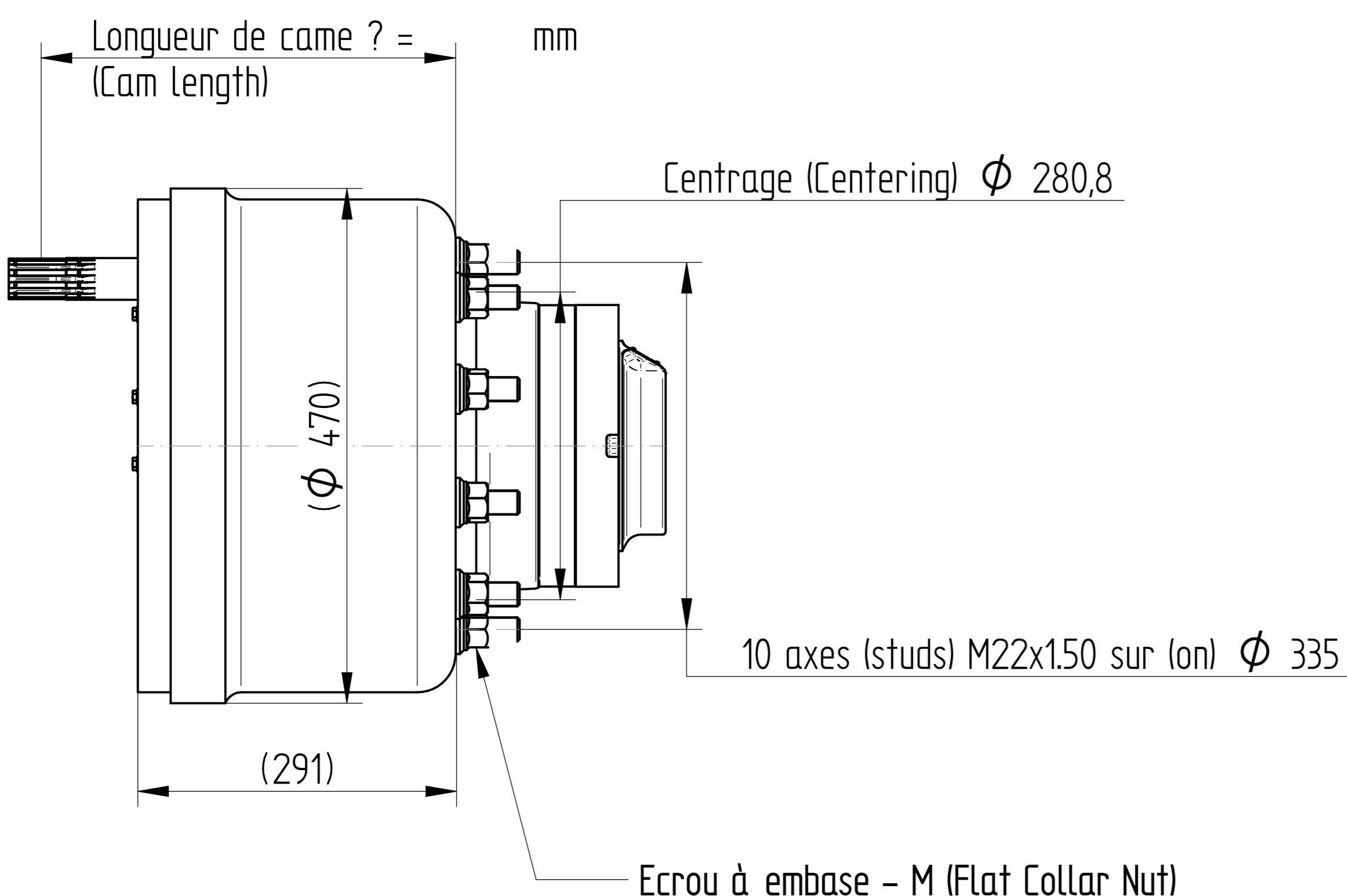
Essieu freiné ($\Phi 420 \times 220$) ? : Oui (Yes) Non (No)

Option ABS ? : Oui (Yes) Non (No)

Type d'actionneur ? : Hydraulique Pneumatique mécanique

(Type of actuator ? : Hydraulic Pneumatic mechanic)

Type de levier (Type of Lever) ? : Manuel (Manual)



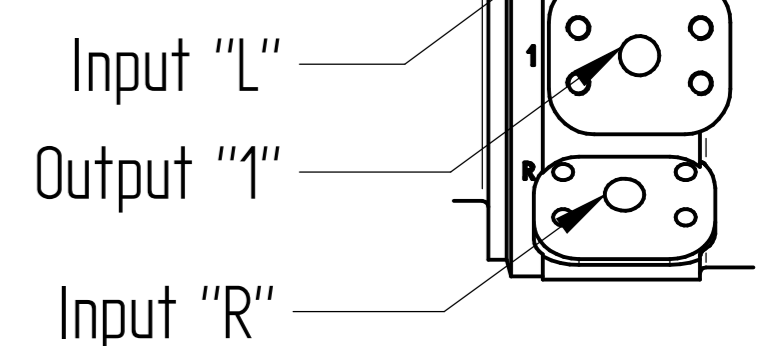
Interfaces hydrauliques (Hydraulic interfaces)

Bride hydraulique rectangulaire (Rectangular hydraulic flanges)

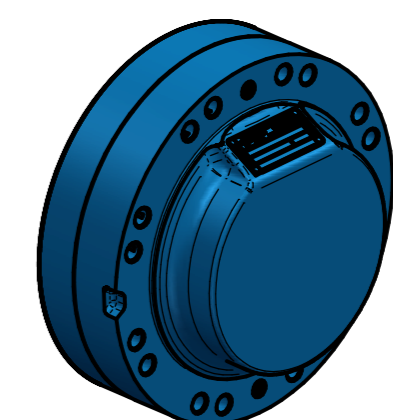
Suivant norme (As per ISO6162-2) ou (or) SAE6000

Taille (Size) = DN13 (1/2 inch)

Pression nominale (Nominal pressure) = 400 Bars



POCLAIN HYDRAULICS MFE08



Cylindrée (engine size) ? 1248 cc Autre (Other) : cc

Nota:

Option de mise en roue libre par ressort de série

Freewheel option by springs in serial

